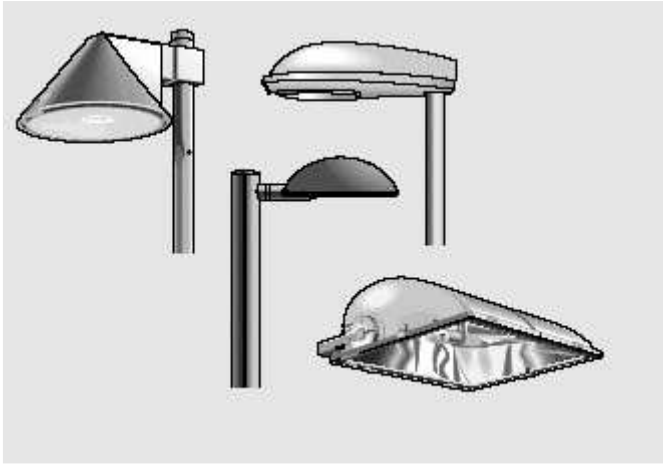
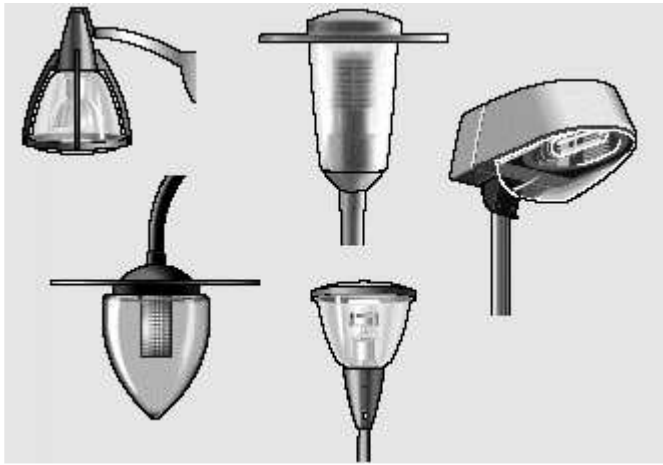
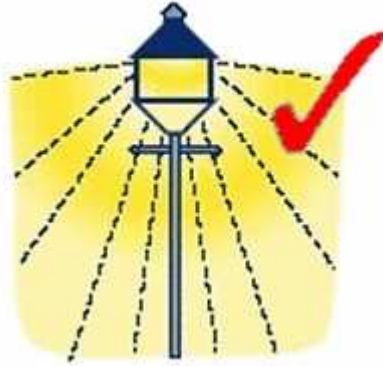
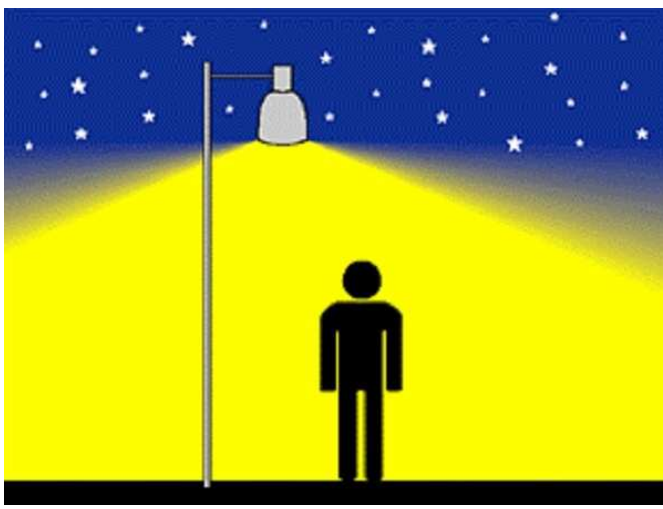
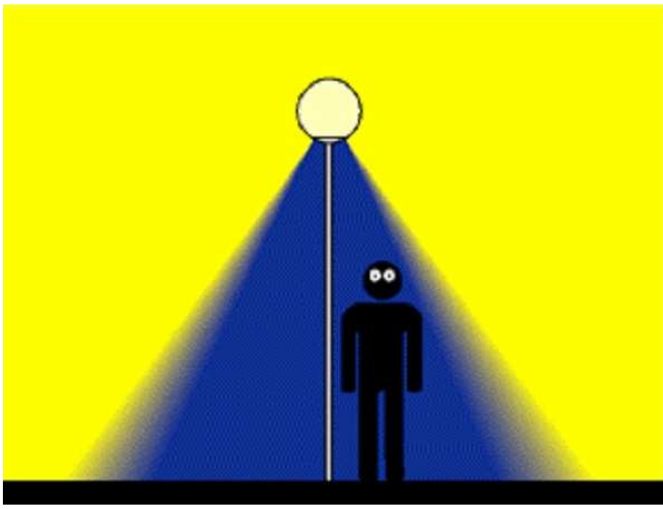


# 3 façons d'éclairer : la pire, la mauvaise et la bonne



Le pire



Mauvais



Bon